

# 像差科普 | 是什么在悄悄影响电镜成像

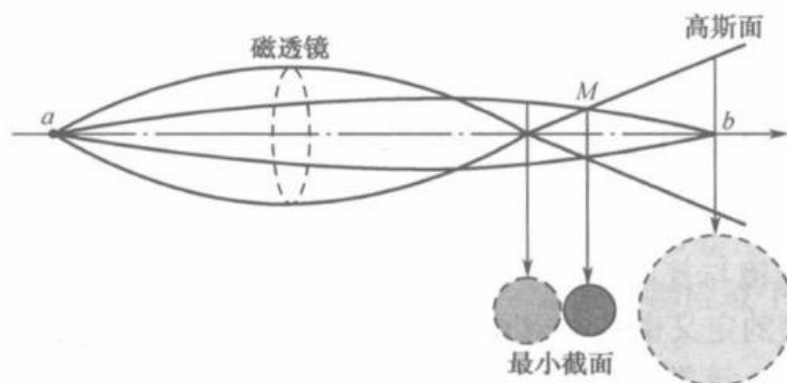
发布者：飞纳电镜

我们在使用普通光学透镜时，把光作为介质进行成像，通过玻璃透镜的折射偏转把光汇聚成“一点”来聚焦成像。扫描电镜使用的介质不是光，而是电子。虽然介质不同，但是与光学玻璃透镜一样，电镜也普遍存在像差问题，而这些各种各样的像差，正在背后悄悄地影响着电镜成像。

下面我们来了解一下各种像差产生的原因，以及如何减少像差对成像的影响。

## 球差

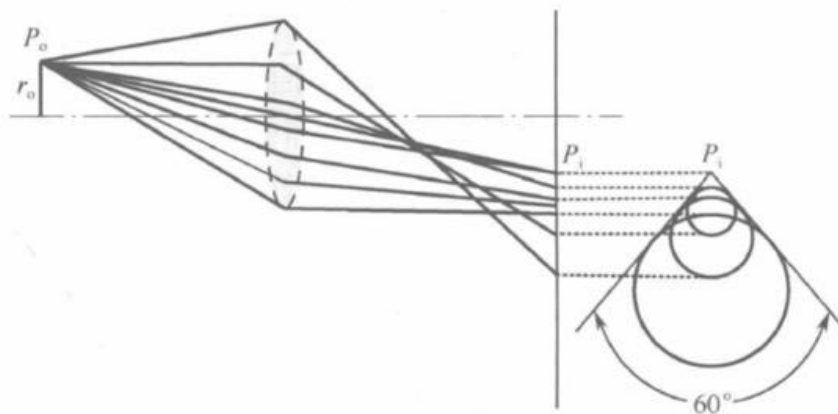
由于透镜边缘部位和中间部位的折射偏转能力不同，导致各条射线不会汇聚到同一个点上，从而在高斯平面上得不到清晰的像点，而是一个模糊的弥散圆斑，这种现象称为球差。如下图所示：



理论证明，电磁透镜的球差是不能消除的。有一些高端透射电镜中使用了球差矫正器用于提高分辨率，而扫描电镜上现在还没有添加球差矫正器。但是扫描电镜会通过减小孔径角等其他措施来减小球差。

## 彗差

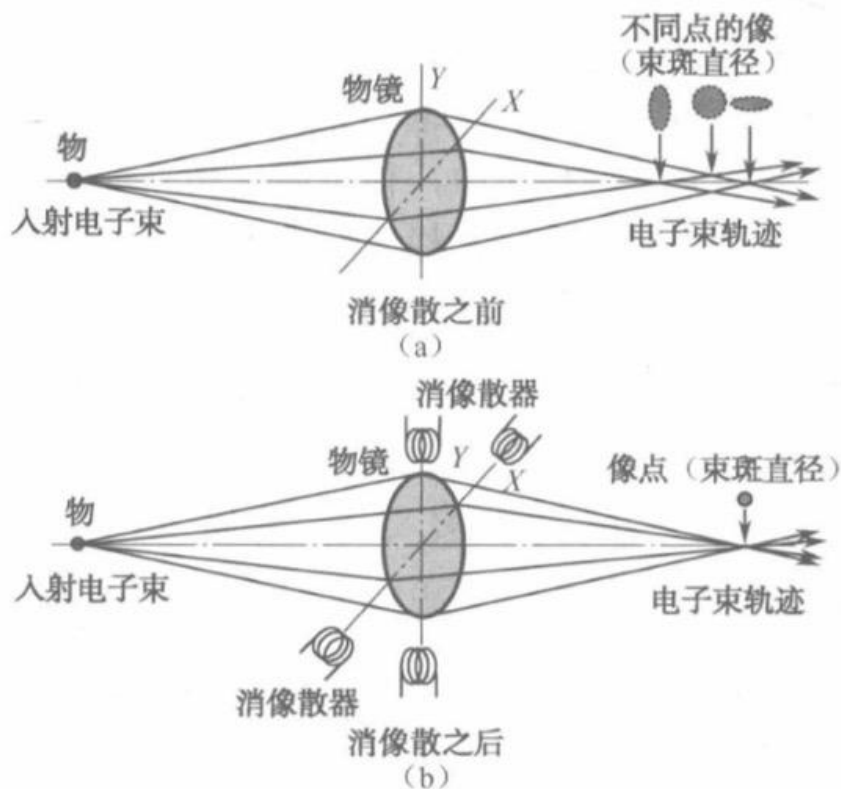
由于物点在透镜中心轴的轴外，使得电子束与轴线倾斜成一定角度，破坏透镜的对称性，从而产生另一种像差—彗差。彗差严重时，成像面（高斯面）上不会得到清晰的点，而是会形成彗星一样沿某一方向延伸的模糊图像。如下图所示：



在电镜中，由于物点不会偏移很大，所以只要保证机械轴和光轴的合轴度较好，系统产生的彗差一般对成像的影响很小。

## 像散

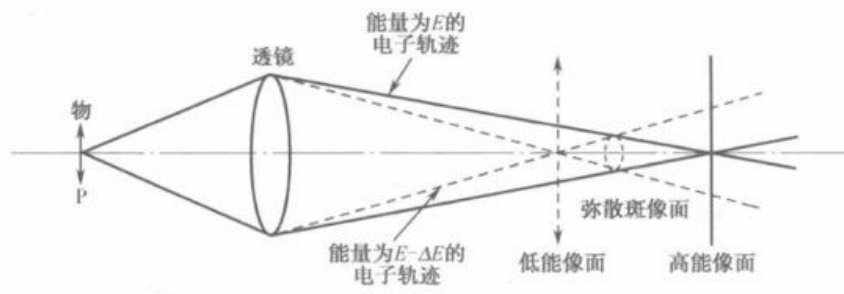
当焦距处在过焦或者欠焦状态时，聚焦的束斑会呈现  $90^\circ$  交错的椭圆形状，虽然在正焦位置束斑形状不是椭圆，但是会由于束斑过大而成像模糊，这种像差现象称为—像散。如下图（a）所示。



飞纳电镜中配备了消像散器，通过调节 8 个小线圈中的电流大小来产生附加磁场，用于矫正不对称的椭圆形束斑，使得最终到达试样表面的束斑称为一个旋转对称、边界清晰的理想圆斑。

## 色差

当设备电源电压略有波动时，会使加速电压产生波动，从而影响发射电子的能量。电子的能量差异会导致电子束波长不一致，所以不同能量的电子会沿着不同的轨迹聚焦，最终聚焦在不同的焦点上，出现成像模糊。这种像差现象称为一色差。如图所示。



产生色差的主要原因为供电电压不稳、电子发射位置不一致（灯丝原因）等。为了减小图像色差，电源配备稳压器或者不间断电源（UPS）还是有必要的。

以上就是常见的几种像差，有一些无法消除，只能通过硬件改善，有一些是可以通过操作消除掉的。对于无法消除的，飞纳电镜已经在硬件方便做到了最优，比如高精度的装配，保证机械轴和光轴的合轴等等。对于可以消除，比如像散，飞纳电镜也配备了消除像散的操作页面，使操作人员更方便地消除像散，改善成像。